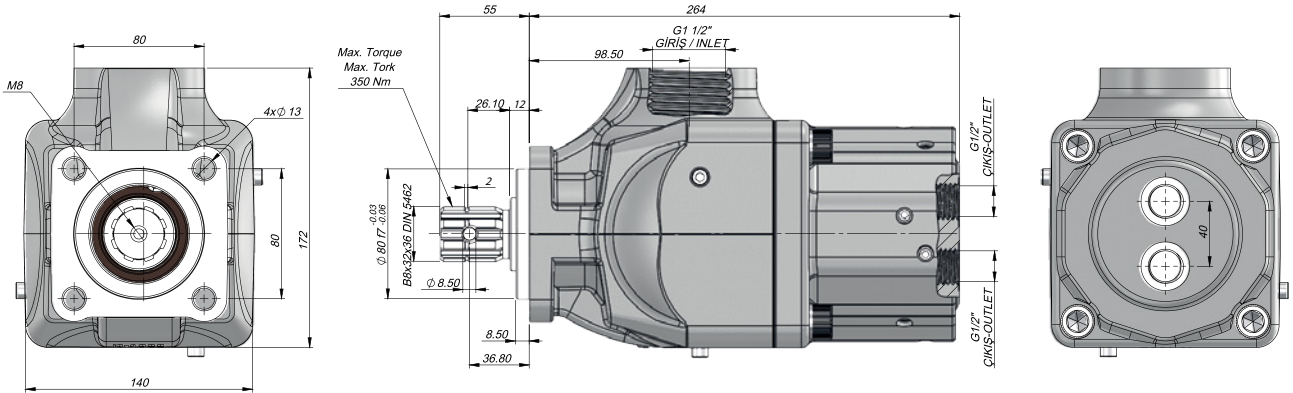




PISTON  
PUMP



Kod Code	İletim Hacmi Displacement (cm <sup>3</sup> /rev)	Maks.Sürekli Basınç Max.Continuous Pressure (100%)(BAR)	Min. Hız Min.Speed (RPM)	Maks.Sürekli Hız Max.Continuous Speed (RPM)
P103535SF131	35+35	300	300	1500
P105027SF131	50+27			
P104545SF131	45+45			
P105050SF131	50+50			
P107033SF131	70+33			