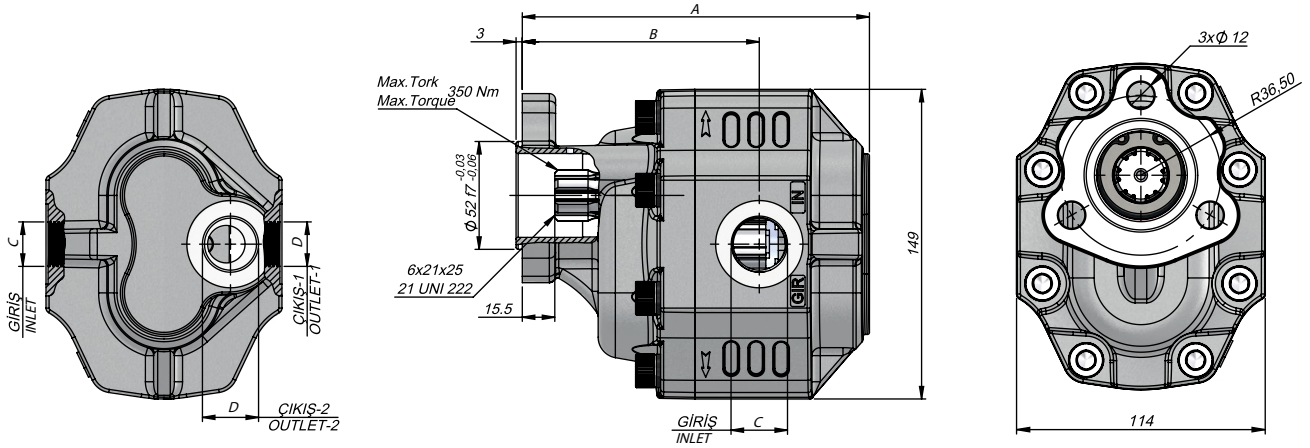


**TEKNİK VERİLER | TECHNICAL DATA**

**3 DELİKLİ UNI DİŞLİ POMPA | 3 HOLES UNI GEAR PUMP**

Giriş Basıncı   Inlet Pressure	0.3÷ 2 bar		
Çalışma Viskozite Seviyesi   Operating Viscosity Range	-12:100 cSt		
Sıvı Sıcaklığı   Fluid Temperature	-40 °C+145 °C		
Çalışma Basıncı   Working Pressure	Kirlilik   Contamination		Filtre   Filter
	NAS 1638	ISO 4406	$\beta_x=75$
≥200 bar	11	20/17	25 $\mu$ m
≤200 bar	12	21/18	40 $\mu$ m



Kod Code		İletim Hacmi Displacement	Maks.Sürekli Basınc Max.Continuous Pressure	Min. Hız Min.Speed	Maks.Sürekli Hız Max.Continuous Speed	A	B	Giriş Inlet	Çıkış Outlet	
Sol / Left	Sağ / Right	(cm <sup>3</sup> /rev)	(100%)(BAR)	(RPM)	(RPM)	(mm)	(mm)	C	D	
G30017UF411	G30017UF421	17	300	300	2500	150	103	G1/2"	G1/2"	
G30027UF411	G30027UF421	27	290			156	108			
G30034UF411	G30034UF421	34	285		2200	161	109	G3/4"	G3/4"	
G30043UF411	G30043UF421	43	280			167	114			
G30051UF411	G30051UF421	51	230		2000	172	114	G1"	G3/4"	
G30061UF411	G30061UF421	61	225			180	120,5			
G30073UF411	G30073UF421	73	215		1800	192,5	122,5	G1"	G3/4"	
G30082UF411	G30082UF421	82	200			191	124,5			
G30100UF411	G30100UF421	100	190		1600	1500	204	138,5	G1 1/4"	G1" (Alternative)
G30125UF411	G30125UF421	125	170				220	142,5		