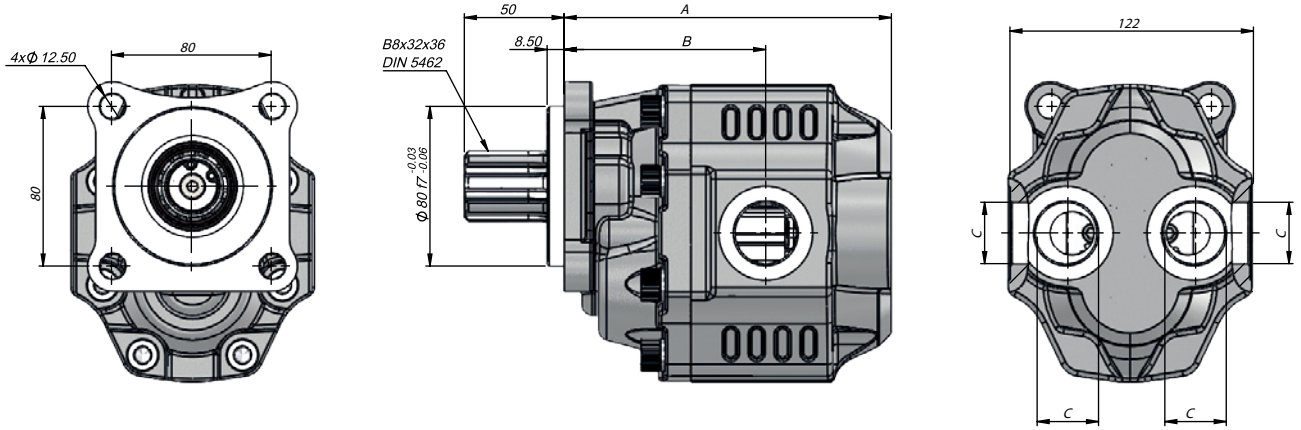


4 DELİKLİ KISA VERİYON ISO DİŞLİ POMPA | 4 HOLES SHORT VERSION ISO GEAR PUMP

Giriş Basıncı Inlet Pressure	0.3÷ 2 bar		
Çalışma Viskozite Seviyesi Operating Viscosity Range	-12:100 cSt		
Sıvı Sıcaklığı Fluid Temperature	-40 °C+145 °C		
Çalışma Basıncı Working Pressure	Kirlilik Contamination		Filtre Filter
	NAS 1638	ISO 4406	$\beta_x=75$
≥200 bar	11	20/17	25 μ m
≤200 bar	12	21/18	40 μ m



Kod Code	İletim Hacmi Displacement	Maks.Sürekli Basınc Max.Continuous Pressure	Min. Hız Min.Speed	Maks.Sürekli Hız Max.Continuous Speed	A	B	Giriş Inlet	Çıkış Outlet
BD	(cm ³ /rev)	(100%)(BAR)	(RPM)	(RPM)	(mm)	(mm)	C	C
G30034SSF135	34	260	300	2000	145	89,5	G3/4"	C
G30043SSF135	43	250		1800	151	94,5		
G30051SSF135	51	200		1600	156	94,5	G1"	C
G30061SSF135	61	195			164	101		
G30073SSF135	73	190			169	103		
G30082SSF135	82	180			175	105		